

Armoires réfrigérées
Armoire 1 porte Digitale négative 670L
-22-15°C, AISI 304 - prédisposée groupe
à distance

REPÈRE # _____

MODELE # _____

NOM # _____

SIS # _____

AIA # _____



725269 (REX71FFR)

Armoire Ecostore 1 porte
670 litres négative -22-15°C,
digitale, AISI 304,
prédisposée groupe à
distance.

Description courte

Repère No.

Congélateur à porte pleine avec structure interne et externe en acier inoxydable AISI 304 ; panneau arrière externe en acier galvanisé et panneau inférieur en matériau anticorrosion. Commande numérique avec affichage et réglage de la température de la cellule et activation manuelle du cycle de dégivrage. Les commandes numériques entièrement conformes HACCP incluent des alarmes visibles. Le flux d'air forcé optimisé de l'arrière vers l'avant assure une répartition uniforme de la température et un refroidissement rapide dans toutes les conditions. Équipé d'une mousse isolante en cyclopentane de 75 mm d'épaisseur. La porte réversible sur site est dotée d'un verrou et d'un micro-interrupteur de porte pour éteindre le ventilateur lorsque la porte est ouverte. Évaporateur caché pour garantir une plus grande capacité de stockage et moins de problèmes de corrosion. Unité de réfrigération à distance ; fonctionnement ventilé ; dégivrage automatique et évaporation de l'eau de dégivrage. Température de fonctionnement : -22/-15 °C. Pour des températures ambiantes jusqu'à 43° C. Port RS485 intégré pour faciliter la connexion à un ordinateur distant et aux systèmes HACCP intégrés.

Caractéristiques principales

- Porte pleine, ferrage à droite, réversible sur site.
- Grande zone de stockage avec glissières anti-bascule pouvant contenir des grilles ou des clayettes GN 2/1.
- Le flux d'air forcé optimisé de l'arrière vers l'avant assure une répartition uniforme de la température et un refroidissement rapide quelles que soient les conditions.
- Dégivrage automatique
- Structure interne avec de nombreuses positions de charge (3 cm de hauteur) disponibles pour accueillir les grilles, assurant une plus grande capacité nette et un plus grand espace de stockage.
- L'armoire est dotée d'une isolation en cyclopentane de 75 mm d'épaisseur afin de garantir une isolation optimale et une protection de l'environnement fiable à 100 %. (Conductivité thermique: 0,020 W/m*K).
- L'isolation de 60 mm d'épaisseur couvrant l'évaporateur se retire facilement en une seule fois.
- Grilles avec revêtement Rilsan pour une protection améliorée.
- Évaporateur en partie haute (hors de l'enceinte) garantissant une capacité de stockage plus grande.
- Les températures de fonctionnement négatives peuvent être réglées de -22 °C à -15 °C
- Connectivité: accès aux appareils connectés en temps réel et à distance (nécessite accessoire optionnel).
- Port RS485 intégré pour faciliter la connexion à un ordinateur à distance et systèmes HACCP intégrés
- Facilité d'entretien grâce au panneau de commande intuitif avec accès à distance via l'application.
- Grand écran digital à chiffres blancs avec affichage et réglage de la température du meuble, activation du cycle turbo givre (pour refroidir rapidement les charges chaudes) et possibilité d'activer manuellement le cycle de dégivrage.
- Équipée avec un câble électrique et d'une prise de courant Schuko pour une installation facile et rapide.

Construction

- Construit en inox AISI 304 de très haute qualité.
- Guides et supports en acier inoxydable et démontables sans outils.
- Le dessous anticorrosion permet d'éviter tout endommagement de l'armoire par des détergents agressifs employés pour le nettoyage des sols.
- Accès facile aux principaux composants pour une maintenance aisée
- Porte avec serrure à clés.
- Les portes se ferment automatiquement et s'ouvrent à 180°.
- Monté sur pieds réglables en inox, avec roulettes en option.
- Les angles internes arrondis, les glissières et les grilles amovibles garantissent une grande facilité

APPROBATION: _____

de nettoyage et le respect des normes d'hygiène les plus strictes.

TIT_Sustainability



- Le micro rupteur de porte arrête le ventilateur à l'ouverture de la porte, ce qui évite à l'air froid de sortir de la cellule et permet d'économiser l'énergie.
- Joint magnétique amovible à triple zones pour améliorer l'isolation et réduire la consommation d'énergie et la facilité de nettoyage.
- Evaporation automatique de l'eau de dégivrage par gaz chaud.

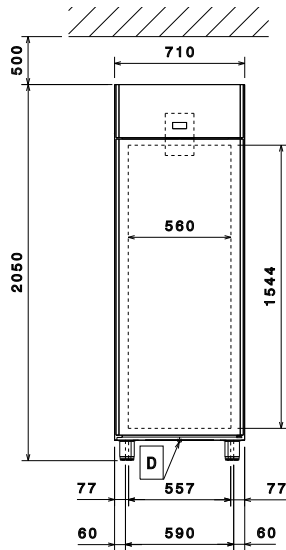
Accessoires inclus

- 3 X Grille rilsan gris GN2/1, avec 2 glissières PNC 881020

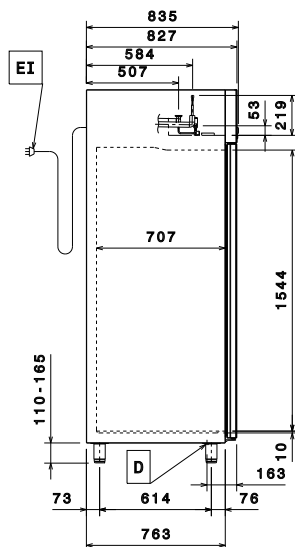
Accessoires en option

- Couple de glissières pour armoire marine PNC 880242
- Kit 8 bacs à poisson en PVC GN1/1 PNC 880243
- Profilé de finition vertical en acier inox pour l'assemblage de deux armoires réfrigérées en position côte à côte. PNC 880248
- Kit pédale pour ouverture de porte avec le pied PNC 880324
- Bac GN1/1 polycarbonate avec faux fond. PNC 880705
- Kit d'adaptation pour 10 grilles/plaques pâtisserie (600x400) uniquement sur les armoires 1 porte Ecostore. Comprenant 4 montants verticaux d'une capacité de 68 niveaux au pas de 20 mm. PNC 881003
- Grille en rilsan gris GN2/1 PNC 881004
- Grille inox AISI304 GN2/1 PNC 881016
- Grille inox AISI304 GN2/1 avec 2 glissières inox AISI304 PNC 881018
- Grille rilsan gris GN2/1, avec 2 glissières PNC 881020
- Paire de glissières, AISI 304 pour armoire 670L et 1430L PNC 881021
- Bac GN2/1, PVC, couvercle et 2 glissières PNC 881039
- Grille perforée GN2/1 PNC 881042
- Panier GN1/1-150mm, rilsan PNC 881043
- Panier GN2/1-150mm, rilsan gris, avec 2 glissières PNC 881047
- Groupe frigorifique pour table négative ECOSTORE 2 et 3 compartiments R404a disponible jusqu'au 30 novembre 2019 PNC 881123

Avant

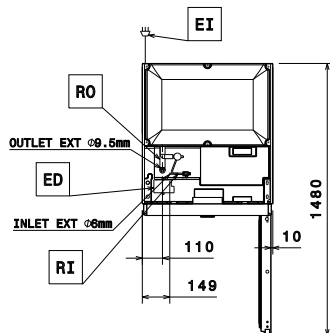


Côté



ED = Raccordement électrique à distance RO = Raccordement groupe à distance
EI = Connexion électrique
RI = Raccordement frigorifique à distance

Dessus



Électrique

Voltage :
725269 (REX71FFR) 220-240 V/1 ph/50/60 Hz

Informations générales

Capacité brute 670 lt
Ferrage porte : Côté droit
Largeur extérieure 710 mm
Profondeur extérieure 835 mm
Profondeur extérieure porte ouverte : 1480 mm
Hauteur extérieure 2050 mm
Nb et type de porte : 1 Pleine
Nb et type de grille (inclus) : 3 - GN 2/1
Construction externe : inox AISI 304
Construction interne : inox AISI 304
Construction panneau côté interne inox AISI 304
Nb de niveaux et au pas de : 44; 30 mm

Données de refroidissement

Puissance frigorifique à une température d'évaporation de : -23.3 °C
Température de fonctionnement mini : -22 °C
Type de fluide réfrigérant : R404A;R452A;R507a
Puissance frigorifique suggérée 573 W
Condition à la température d'évaporation: -23.3 °C
Condition à la température de condensation: 55 °C
Condition à la température ambiante 32 °C
Tuyaux de raccordement (à distance) - sortie: 9.5 mm
Tuyaux de raccordement (à distance) - entrée: 6 mm
Ref. Power calculated at a linear distance of 15 mt (piping)

*Note:

Certifications ISO

ISO Standards: ISO 9001; ISO 14001; ISO 45001; ISO 50001